

По вопросам продаж и поддержки обращайтесь:

Архангельск (8182)63-90-72
Астана +7(7172)727-132
Белгород (4722)40-23-64
Брянск (4832)59-03-52
Владивосток (423)249-28-31
Волгоград (844)278-03-48
Вологда (8172)26-41-59
Воронеж (473)204-51-73
Екатеринбург (343)384-55-89
Иваново (4932)77-34-06
Ижевск (3412)26-03-58
Казань (843)206-01-48

Калининград (4012)72-03-81
Калуга (4842)92-23-67
Кемерово (3842)65-04-62
Киров (8332)68-02-04
Краснодар (861)203-40-90
Красноярск (391)204-63-61
Курск (4712)77-13-04
Липецк (4742)52-20-81
Магнитогорск (3519)55-03-13
Москва (495)268-04-70
Мурманск (8152)59-64-93
Набережные Челны (8552)20-53-41

Нижний Новгород (831)429-08-12
Новокузнецк (3843)20-46-81
Новосибирск (383)227-86-73
Орел (4862)44-53-42
Оренбург (3532)37-68-04
Пенза (8412)22-31-16
Пермь (342)205-81-47
Ростов-на-Дону (863)308-18-15
Рязань (4912)46-61-64
Самара (846)206-03-16
Санкт-Петербург (812)309-46-40
Саратов (845)249-38-78

Смоленск (4812)29-41-54
Сочи (862)225-72-31
Ставрополь (8652)20-65-13
Тверь (4822)63-31-35
Томск (3822)98-41-53
Тула (4872)74-02-29
Тюмень (3452)66-21-18
Ульяновск (8422)24-23-59
Уфа (347)229-48-12
Челябинск (351)202-03-61
Череповец (8202)49-02-64
Ярославль (4852)69-52-93

сайт: <http://orlex.nt-rt.ru> || эл. почта: orx@nt-rt.ru

Датчики-реле температуры с термовыключателем ТАБ-Т

Техническое описание

ДАТЧИКИ РЕЛЕ ТЕМПЕРАТУРЫ С ТЕРМОВЫКЛЮЧАТЕЛЕМ ТАБ-Т

Предназначены для регулирования работы системы оттайки испарителя (функция датчика-реле температуры) и для аварийного размыкания электрической цепи нагревателя системы NO-FROST в случае неисправности элементов схемы (функция термовыключателя).

Приборы имеют исполнения, предназначенные только для регулирования температуры или только для аварийного размыкания электрической цепи.

Степень защиты корпуса — IP54 по ГОСТ 14254-96.



ТЕХНИЧЕСКИЕ ДАННЫЕ

Основные технические данные приведены в таблицах 1 и 2.

Таблица 1

Условное обозначение прибора	Наименование прибора	Температура замыкания контактов датчиков-реле, °С	Температура размыкания контактов датчиков-реле, °С	Температура срабатывания термовыключателя (без самовозврата), °С	Количество проводов, шт.
ТАБ-Т-1	Датчик-реле температуры с термовыключателем	минус (8±5)	плюс(11±4)	72,5	3
ТАБ-Т-2					4
ТАБ-Т-3					3
ТАБ-Т-19					
ТАБ-Т-20					
ТАБ-Т-4	Датчик-реле температуры	плюс (5±4)		Термовыключатель отсутствует	2
ТАБ-Т-16	Термовыключатель	Датчик-реле отсутствует		72,5	4
ТАБ-Т-16*					
ТАБ-Т-18					
ТАБ-Т-17					84,5

* ТАБ-Т-16 — только для поставки на экспорт.

Таблица 2

	ТАБ-Т-1, -2, -3, -4, -17	ТАБ-Т-16, ТАБ-Т-16	ТАБ-Т-18, ТАБ-Т-19	ТАБ-Т-20
Способ крепления	винт самонарезающийся Ø 3 мм	с помощью защелки на трубу		
Коммутируемый ток при напряжении до 250 В, частотой 50(60) Гц, А	до 3 активной нагрузки	до 6 активной нагрузки	до 3 активной нагрузки	
Габариты, мм	30x37x15	31x27,5x15,5		
Масса, кг, не более	0,04	0,05		0,04

Температура окружающего воздуха, °С

от -40 до +45

Относительная влажность воздуха при температуре 35 °С, %

до 98

Стойкость к поражению плесневыми грибами
в соответствии с ГОСТ 9048, баллов

2

Прибор вибропрочен к воздействию синусоидальной вибрации группы F3 по ГОСТ 12997-84.

При заказе прибора указываются: наименование, условное обозначение прибора по таблице 1, слово «экспорт» (только для приборов, поставляемых на экспорт, кроме ТАБ-Т-16), обозначение технических условий.

Пример заказа датчика-реле температуры с термовыключателем ТАБ-Т-1:

«Датчик-реле температуры с термовыключателем ТАБ-Т-1 ТУ 4218-186-00227459-00».

ГАБАРИТНЫЕ И ПРИСОЕДИНИТЕЛЬНЫЕ РАЗМЕРЫ

Рис. 1

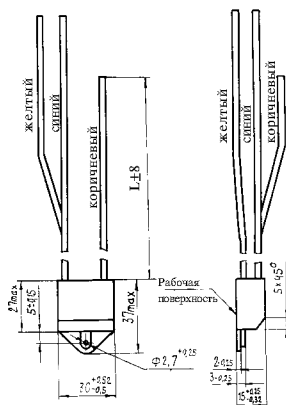


Рис. 2

остальное см. рис. 1

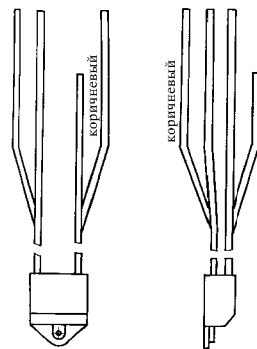


Рис. 3

остальное см. рис. 1

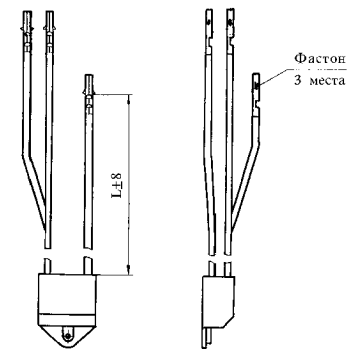


Рис. 4

остальное см. рис. 1

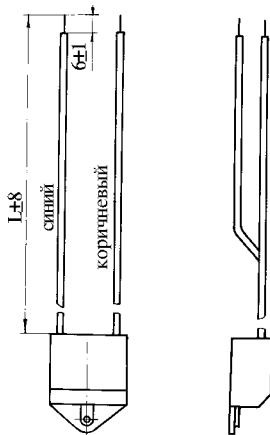
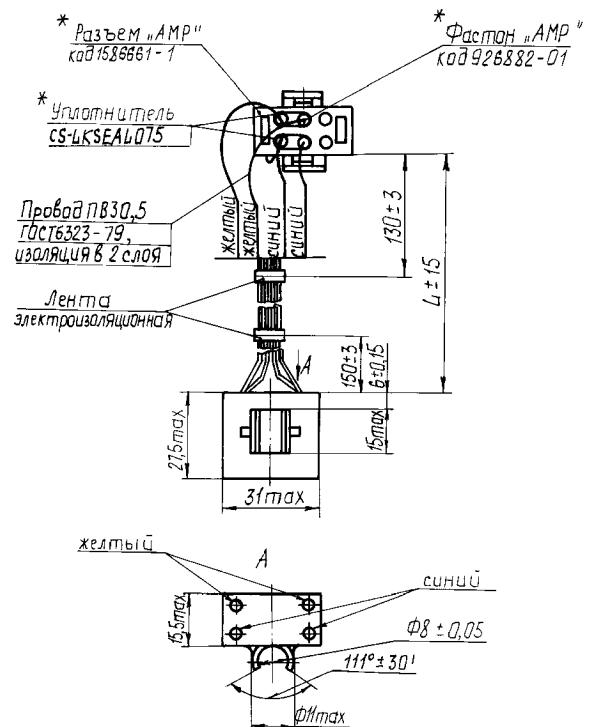


Рис. 5

остальное см. рис. 1



*Допускается отсутствие комплектующих изделий или замена на другие по согласованию с потребителем

Рис. 6
остальное см. рис. 1

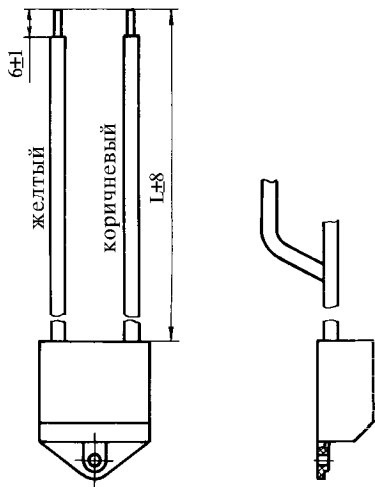


Рис. 7
остальное см. рис. 1

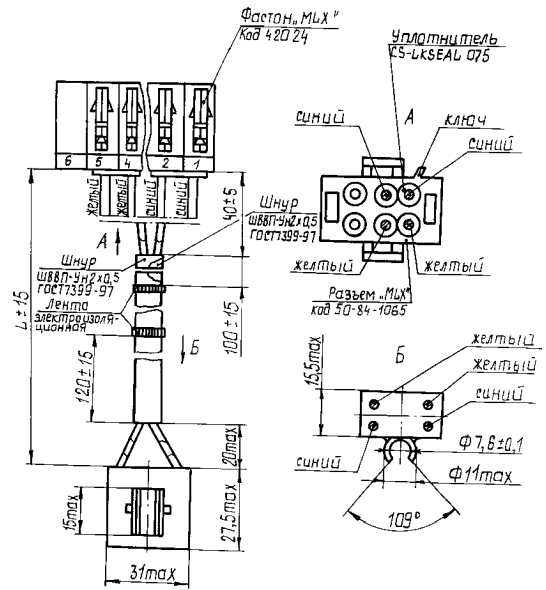


Рис. 8
остальное см. рис. 1

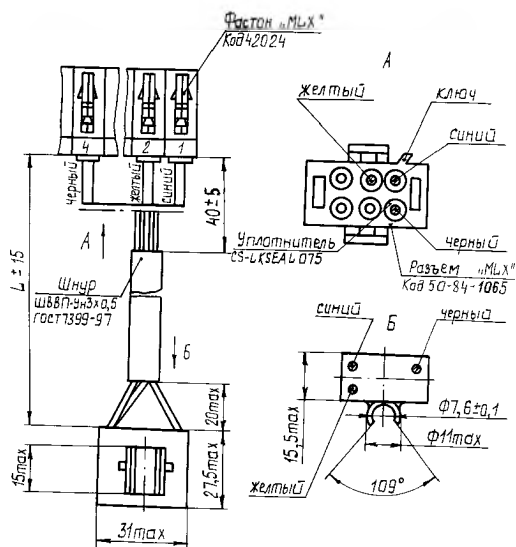
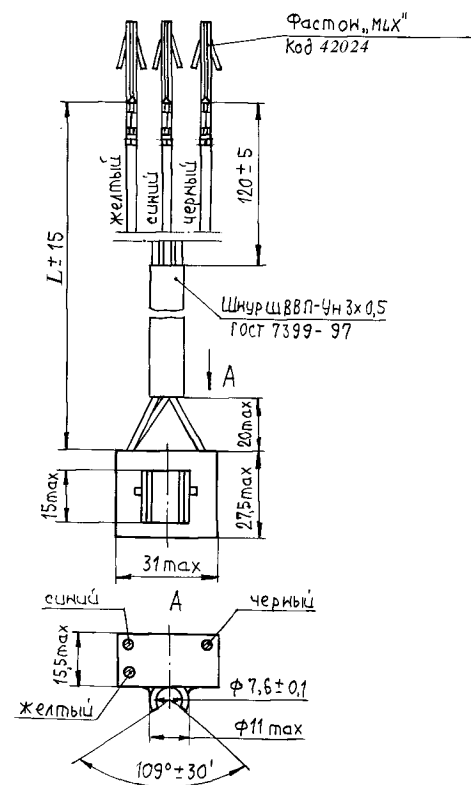


Рис. 9
остальное см. рис. 1

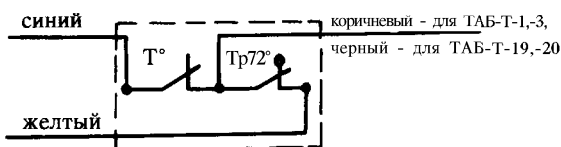


Таблица

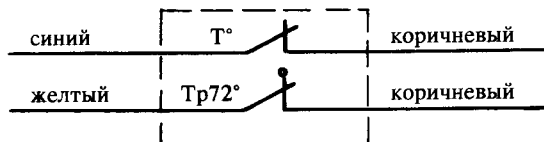
Условное обозначение прибора	Рис.	Длина провода L, мм			
		желтый	синий	коричневый	черный
ТАБ-Т-1	1	400	400	300	—
ТАБ-Т-2	2	400	400	300	400
ТАБ-Т-3	3	400	400	300	—
ТАБ-Т-4	4	—	500	500	—
ТАБ-Т-16	5	400	400	400	400
ТАБ-Т-16		—	—	—	—
ТАБ-Т-17	6	600	—	600	—
ТАБ-Т-18	7	410	410	410	410
ТАБ-Т-19	8	410	410	—	410
ТАБ-Т-20	9	420	420	—	420

СХЕМЫ ЭЛЕКТРИЧЕСКИХ СОЕДИНЕНИЙ

ТАБ-Т-1, ТАБ-Т-3, ТАБ-Т-19,-20

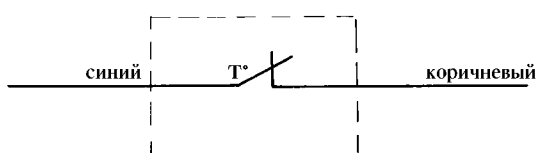


ТАБ-Т-2



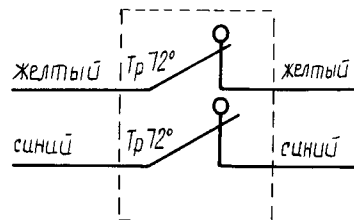
T° — контакты датчика-реле температуры ТАБ-Т-1,-2,-3,-19,-20 при $t \leq \text{минус } (8 \pm 5) \text{ } ^\circ\text{C}$;
 при $t \geq (11 \pm 4) \text{ } ^\circ\text{C}$ — контакты T° разомкнуты
 Tr72° — контакты термовыключателя при $t \leq 72,5 \text{ } ^\circ\text{C}$

ТАБ-Т-4



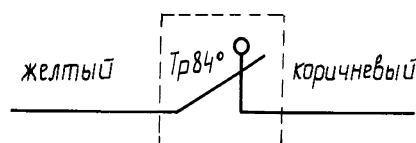
T° — контакты датчика-реле температуры ТАБ-Т-4 при $t \leq \text{плюс } (5 \pm 4) \text{ } ^\circ\text{C}$, при $t \geq (11 \pm 4) \text{ } ^\circ\text{C}$ — контакты T° разомкнуты

ТАБ-Т-16, ТАБ-Т-16, ТАБ-Т-18



Tr72° — контакты термовыключателей при $t \leq 72,5 \text{ } ^\circ\text{C}$

ТАБ-Т-17



Tr84° — контакты термовыключателя при $t \leq 84,5 \text{ } ^\circ\text{C}$

По вопросам продаж и поддержки обращайтесь:

Архангельск (8182)63-90-72
 Астана +7(7172)727-132
 Белгород (4722)40-23-64
 Брянск (4832)59-03-52
 Владивосток (423)249-28-31
 Волгоград (844)278-03-48
 Вологда (8172)26-41-59
 Воронеж (473)204-51-73
 Екатеринбург (343)384-55-89
 Иваново (4932)77-34-06
 Ижевск (3412)26-03-58
 Казань (843)206-01-48

Калининград (4012)72-03-81
 Калуга (4842)92-23-67
 Кемерово (3842)65-04-62
 Киров (8332)68-02-04
 Краснодар (861)203-40-90
 Красноярск (391)204-63-61
 Курск (4712)77-13-04
 Липецк (4742)52-20-81
 Магнитогорск (3519)55-03-13
 Москва (495)268-04-70
 Мурманск (8152)59-64-93
 Набережные Челны (8552)20-53-41

Нижний Новгород (831)429-08-12
 Новокузнецк (3843)20-46-81
 Новосибирск (383)227-86-73
 Орел (4862)44-53-42
 Оренбург (3532)37-68-04
 Пенза (8412)22-31-16
 Пермь (342)205-81-47
 Ростов-на-Дону (863)308-18-15
 Рязань (4912)46-61-64
 Самара (846)206-03-16
 Санкт-Петербург (812)309-46-40
 Саратов (845)249-38-78

Смоленск (4812)29-41-54
 Сочи (862)225-72-31
 Ставрополь (8652)20-65-13
 Тверь (4822)63-31-35
 Томск (3822)98-41-53
 Тула (4872)74-02-29
 Тюмень (3452)66-21-18
 Ульяновск (8422)24-23-59
 Уфа (347)229-48-12
 Челябинск (351)202-03-61
 Череповец (8202)49-02-64
 Ярославль (4852)69-52-93